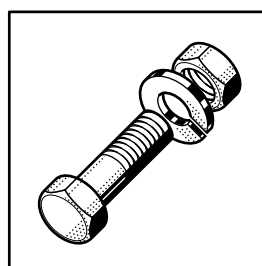




## **AMXXT Serie AUXXT Serie**

**Spare Parts  
Pièces Détachées  
Ersatzteile**



---

## Contents

---

Hood .....	4
Handle .....	6
Tank, support and tank heating .....	8
Filters .....	12
Fill, drain, booster & wash pump (without softener) .....	14
Fill, drain, booster & wash pump (with softener) .....	22
Wash and rinse system .....	30
Dispensers .....	34
Control panel and electrical Parts .....	38

---

## Inhalt

---

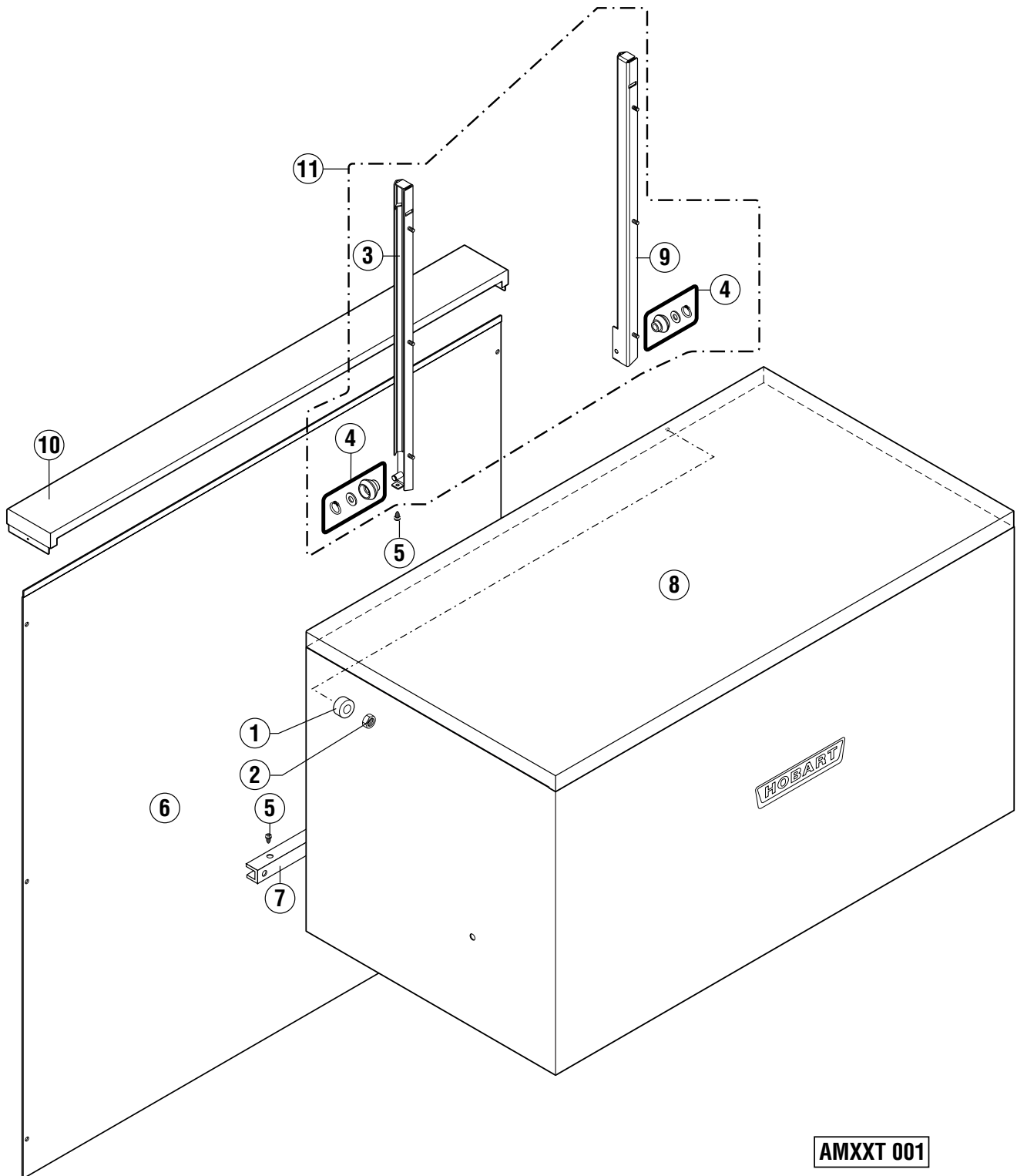
Haube .....	4
Bügel .....	6
Tank, Untergestell und Tankheizung .....	8
Siebe .....	12
Füllung, Ablauf, Erhitzer & Waschpumpe (ohne Enthärter) .....	14
Füllung, Ablauf, Erhitzer & Waschpumpe (mit Enthärter) .....	22
Wasch- und Klarspülsystem .....	30
Dosiergeräte .....	34
Schalterblende und Elektroteile .....	38

---

## Sommaire

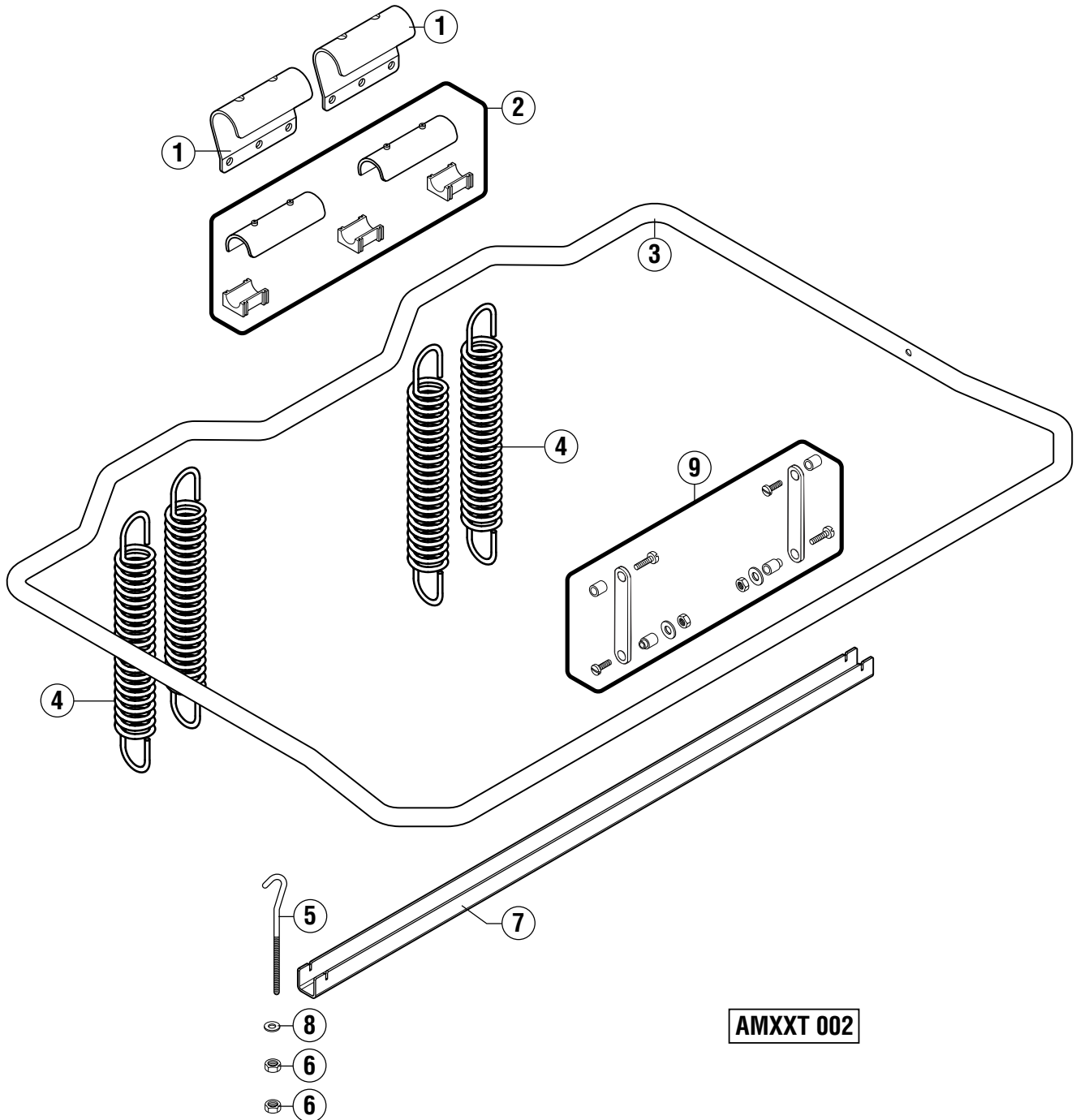
---

Capot .....	4
Poignée .....	6
Bac, socle et chauffage du bac .....	8
Filtres .....	12
Remplissage, vidange, chaudière & pompe de lavage (sans adoucisseur) .....	14
Remplissage, vidange, chaudière & pompe de lavage (avec adoucisseur) .....	22
Système de lavage et de rinçage .....	30
Dosseurs .....	34
Panneau de commande et pièces électriques .....	38



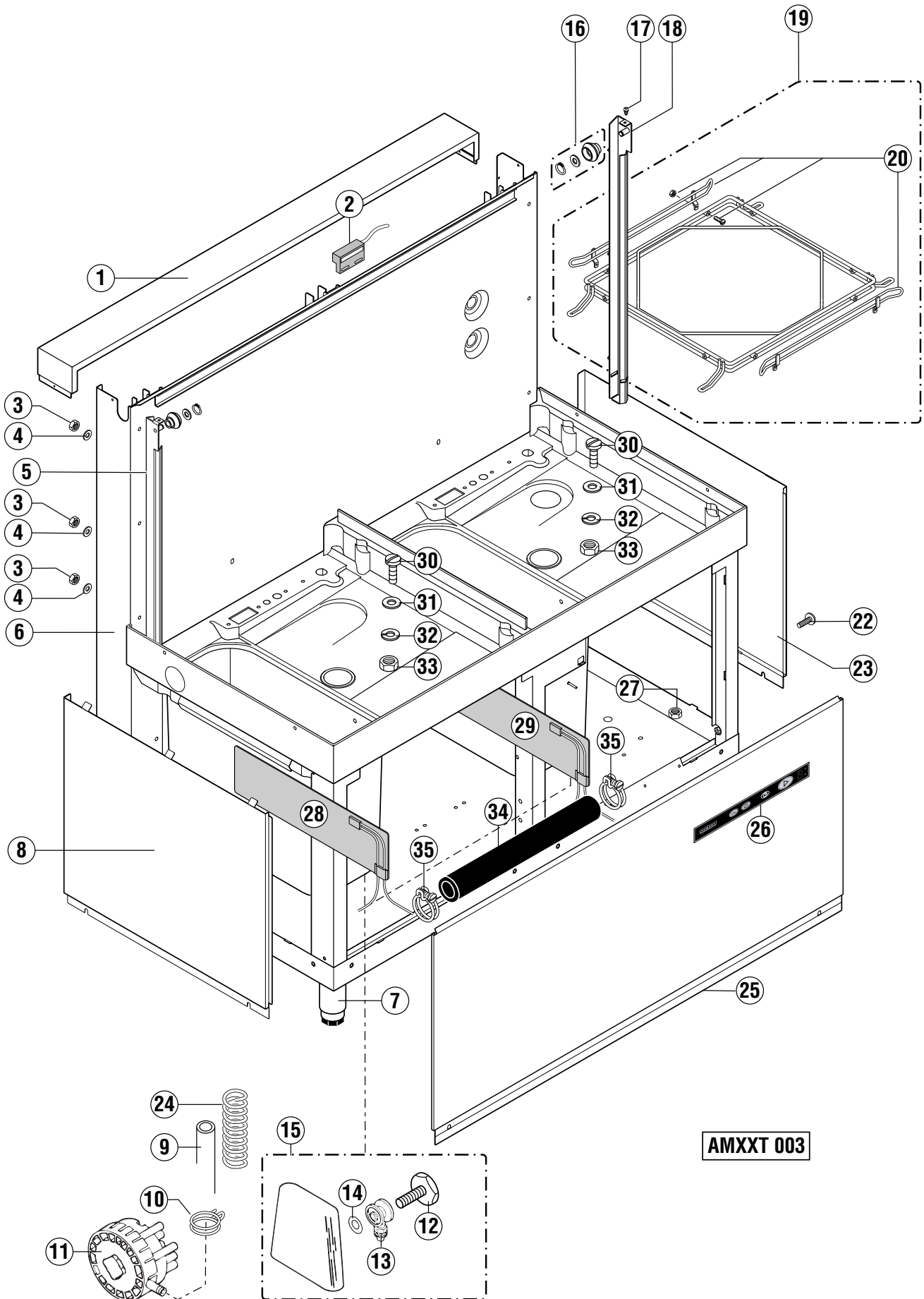
**AMXXT 001**

key no. Pos.-Nr. réf.	part no. Teile-Nr. no. pièce	part name Teile-Benennung nom de la pièce	model Modell modèle
1	166 964	Magnet Magnet Aimant	
2	602 507	Nut M4 DIN985 Mutter M4 DIN985 Ecrou M4 DIN985	
3	898 013-1	Rail Schiene Rail	
4	898 080-1	Kit 4x Circlips for shafts FST10 DIN471, 4x Washer ø10,5 DIN433, 4x Roll Kit 4x Sicherungsring FST10 DIN471, 4x Scheibe ø10,5 DIN433, 4x Deltarolle Kit 4x Circlips extérieur FST10 DIN471, 4x Rondelle ø10,5 DIN433, 4x Rouleau	
5	228 828	Stopper Puffer Bouchon	
6	883 245-1	Back side cover Rückseitenverkleidung Panneau arrière	
7	883 239-1	Support Anschlag Butée	
8	883 235-1	Hood cpl. without insulation Haube kpl. ohne Isolation Capot cpl. sans isolation	
9	898 009-1	Rail Schiene Rail	
10	883 244-1	Back side cover Rückseitenabdeckung Couvercle du panneau arrière	
11	898 275-1	Service kit (Rails) Service kit (Schienen) Service kit (Rails)	



**AMXXT 002**

key no. Pos.-Nr. réf.	part no. Teile-Nr. no. pièce	part name Teile-Benennung nom de la pièce	model Modell modèle
1	898 027-1	Bracket Federaufhängung Accrochage des ressorts	
2	883 302-1	Kit 2x Spring fixation, 3x Bearing Kit 2x Federlagerung, 3x Kunststofflager Kit 2x Coussinet, 3x Palier	
3	883 219-1	Door lift handle Rohrbügel Poignée	
4	898 028-1	Spring Zugfeder Ressort	
5	898 051-1	Hook Federhaken Crochet	
6	602 492	Nut M8 DIN934 Mutter M8 DIN934 Ecrou M8 DIN934	
7	883 231-1	Mounting bracket Federhalterung Equerre de fixation	
8	602 287	Washer ø8,4 DIN125 Scheibe ø8,4 DIN125 Rondelle ø8,4 DIN125	
9	898 082-1	Kit Door link, Spacer, Spacer, Mushroom head screw, Nut, Washer Kit Lasche, Distanzhülse, Büchse, Becherschraube, Mutter, Scheibe Kit Bielle porte, Douille d'écartement, Entretoise, Vis, Ecrou, Rondelle	



AMXXT 003

key no. Pos.-Nr. réf.	part no. Teile-Nr. no. pièce	part name Teile-Benennung nom de la pièce		model Modell modèle
1	883 244-1	Back side cover Rückseitenabdeckung Couvercle du panneau arrière		
2	775 491-1	Reed switch Magnetschalter Contact magnétique		
3	602 502	Nut Mutter Ecrou	M6 DIN985 M6 DIN985 M6 DIN985	
4	602 286	Washer Scheibe Rondelle	ø6,4 DIN125 ø6,4 DIN125 ø6,4 DIN125	
5	898 009-2	Rail guide Schienenführung Guidage de rail		
6	883 220-2	Tank and frame Tank mit Rückwand Bac et chassis	(without softener) (ohne Enthärter) (sans adoucisseur)	
	883 220-1	Tank and frame Tank mit Rückwand Bac et chassis	(with softener) (mit Enthärter) (avec adoucisseur)	
7	899 605-3	Adjustable feet Verstellfuß Pied réglable		
8	898 102-1	Side panel Seitenverkleidung Panneau latéral		
9	898 252-3	Hose Schlauch Tuyau		
10	324 510-68	Hose clamp Schlauchklemme Collier		
11	378 758-5	Pressure switch Druckschalter Pressostat	see wiring diagramme siehe Schaltplan voir schéma électrique	
12	139 321-180	Screw Düzenschraube Vis		
13	139 321-202	End piece Verbindungsstück Raccord		
14	139 321-178	Gasket Dichtung Joint	10,8 x 2,6mm 10,8 x 2,6mm 10,8 x 2,6mm	
15	139 321-47	Air trap assy. Luftkammer kompl. Cloche cpl.	including pos. beinhaltet Pos. contient pos.	(12, 13 & 14) (12, 13 & 14) (12, 13 & 14)



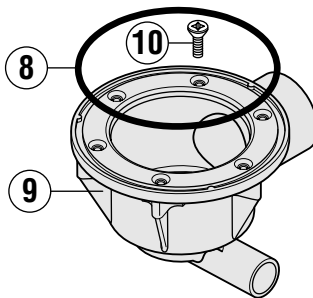
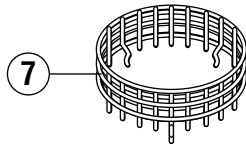
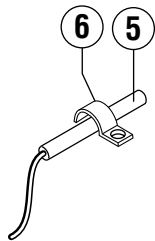
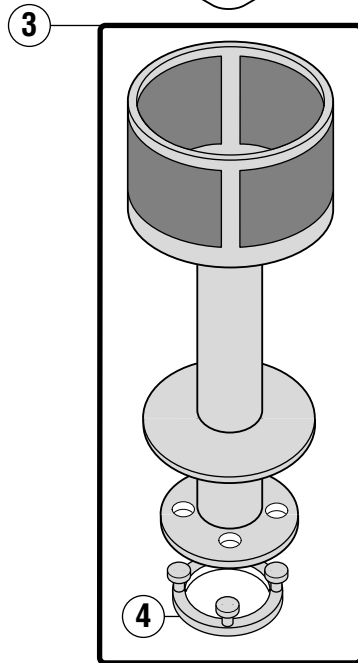
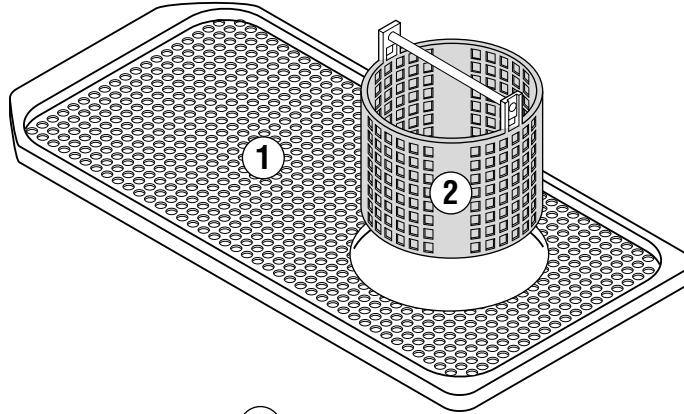
key no. Pos.-Nr. réf.	part no. Teile-Nr. no. pièce	part name Teile-Benennung nom de la pièce	model Modell modèle
16	898 080-1	Kit 4x Circlips for shafts FST10 DIN471, 4x Washer ø10,5 DIN433, 4x Roll Kit 4x Sicherungsring FST10 DIN471, 4x Scheibe ø10,5 DIN433, 4x Deltarolle Kit 4x Circlips extérieur FST10 DIN471, 4x Rondelle ø10,5 DIN433, 4x Rouleau	
17	228 828	Stopper Puffer Bouchon	
18	898 013-2	Rail guide Schienenführung Guidage de rail	
19	898 156-1	Basket frame cpl. Korbrahmen kpl. Cadre de panier cpl.	
20	883 280-1	Kit 2x Rack guide, 4x Screw M4x20 DIN84, Nut M4 DIN985 Kit 2x Führung, 4x Schraube M4x20 DIN84, Mutter M4 DIN985 Kit 2x Guide du casier, 4x Vis M4x20 DIN84, Ecrou M4 DIN985	
22	103 099	Screw 4,8 x 16 Schraube 4,8 x 16 Vis 4,8 x 16	
23	898 105-1	Side panel Seitenverkleidung Panneau latéral	
24	886 839-1	Spring Feder Ressort	
25	883 228-1	Front panel Frontverkleidung Panneau frontal	
26	897 500-1	Keyboard foil Bedienfolie Plastron de commande	
27	602 504	Nut Mutter M10 Ecrou	
28	898 126-2	Heating foil Heizfolie Enveloppe de chauffage	
29	898 126-1	Heating foil Heizfolie Enveloppe de chauffage	
30	603 376	Screw Schraube M8 x 16 Vis	
31	172 986-10	Gasket Dichtung Joint	
32	602 287	Spring washer Federring B8 Rondelle élastique	
33	602 492	Nut Mutter M8 Ecrou	



Tank, support and tank heating  
Tank, Untergestell und Tankheizung  
Bac, socle et chauffage du bac

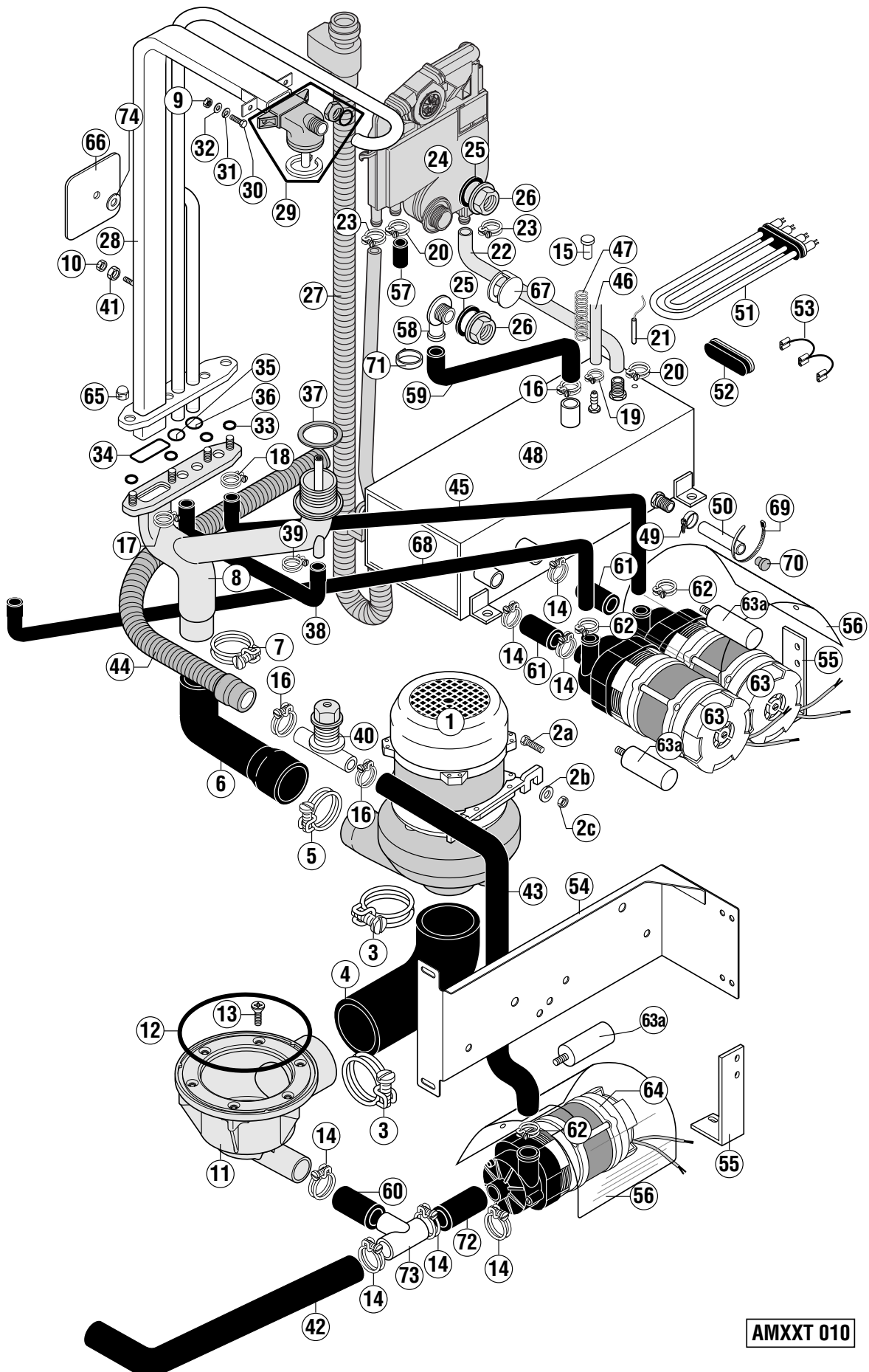
**AMXXT Serie**  
**AUXXT Serie**

key no. Pos.-Nr. réf.	part no. Teile-Nr. no. pièce	part name Teile-Benennung nom de la pièce	model Modell modèle
34	883 142-2	Hose Schlauch Tuyau	
35	3329 945-64	Hose clamp Schlauchklemme Collier	



**AMXXT 004**

key no. Pos.-Nr. réf.	part no. Teile-Nr. no. pièce	part name Teile-Benennung nom de la pièce	model Modell modèle
1	898 151-1	Tank strainer Tanksieb Filtre	
2	324 768	Strainer basket Siebeinsatz Panier filtre	
3	323 534-3	Overflow pipe (komplete) Überlaufrohr (komplett) Tube trop-plein (complet)	
4	324 231	Flipper Klappe Clapett	
5	775 612-1	Temperature sensor Temperaturfühler Bulbe	
6	775 489-1	Clamp Klammer Bride de fixation	
7	775 405-1	Drain strainer Ablaufsieb Filtre de vidange	
8	276 903-28	O-ring O-Ring Joint torique	
9	898 202-1	Drain body Ablaufgehäuse Corps de vidange	
10	600 699	Screw Schraube Vis	



key no. Pos.-Nr. réf.	part no. Teile-Nr. no. pièce	part name Teile-Benennung nom de la pièce	model Modell modèle
1	898 108-1	Wash pump Waschpumpe Pompe de lavage 380 - 415V / 50 / 3	AMXX
	898 108-10	Wash pump kit Waschpumpe Kit Kit de pompe de lavage (including O-ring, impeler and mechanical seal) (beinhaltet O-Ring, Laufrad und Gleitringdichtung) (compris joint torrique, roue et joint tournant)	AMXX
	898 116-1	Wash pump Waschpumpe Pompe de lavage 380 - 415V / 50 / 3	AUXX
	898 116-10	Wash pump kit Waschpumpe Kit Kit de pompe de lavage (including O-ring, impeler and mechanical seal) (beinhaltet O-Ring, Laufrad und Gleitringdichtung) (compris joint torrique, roue et joint tournant)	AUXX
2a	602 577	Srew Schraube Vis M 8 x 20	
2b	603 617	Washer Scheibe Rondelle 8,4	
2c	602 492	Nut Mutter Ecrou M 8	
3	323 945-76	Hose clamp Schlauschelle Collier	
4	898 176-2	Hose Schlauch Tuyau	AMXX
	898 231-1	Hose Schlauch Tuyau	AUXX
5	323 945-68	Hose clamp Schlauschelle Collier	AMXX
	323 945-76	Hose clamp Schlauschelle Collier	AUXX
6	898 228-1	Hose Schlauch Tuyau	AMXX
	898 176-3	Hose Schlauch Tuyau	AUXX
7	323 945-68	Hose clamp Schlauschelle Collier	AMXX
	323 945-76	Hose clamp Schlauschelle Collier	AUXX

key no. Pos.-Nr. réf.	part no. Teile-Nr. no. pièce	part name Teile-Benennung nom de la pièce	model Modell modèle
8	898 133-1	Lower wash arm guide Untere Wascharmführung Guidage inférieur de bras de lavage	AMXX
	898 133-2	Lower wash arm guide Untere Wascharmführung Guidage inférieur de bras de lavage	AUXX
9	602 492	Nut Mutter Ecrou	
10	603 362	Nut Mutter Ecrou	
11	898 202-1	Drain body Ablaufgehäuse Corps de vidange	
12	276 903-28	O-ring O-Ring Joint torique	
13	600 699	Srew Schraube Vis	
14	323 945-37	Hose clamp Schlauchklemme Collier	
15	886 841-12	Plug Stopfen Bouchon	(only on machines without rinse dosage pump) (nur bei Maschinen ohne Klarspüldosierpumpe) (seulement pour les machines sans pompe de dosage de rinçage)
16	323 945-29	Hose clamp Schlauchklemme Collier	
17	323 945-21	Hose clamp Schlauchklemme Collier	
18	323 945-25	Hose clamp Schlauchklemme Collier	
19	324 510-68	Hose clamp Schlauchklemme Collier	
20	323 945-15	Hose clamp Schlauchklemme Collier	
21	775 612-1	Temperature Probe Temperaturfühler Sonde de Température	
22	775 559-4	Hose Schlauch Tuyau	
23	323 945-16	Hose clamp Schlauchklemme Collier	

key no. Pos.-Nr. réf.	part no. Teile-Nr. no. pièce	part name Teile-Benennung nom de la pièce	model Modell modèle
24	775 540-1	Air gap Wassereinlauf Brise vide	
25	775 305-1	Gasket Dichtung Joint	
26	324 384	Nut Mutter Ecrou	
27	898 045-1	Aquastop Füllschlauch Aquastop	
28	898 068-1	Manifold Steigleitung Colonne	
29	886 607	Upper wash arm guide Obere Wascharmführung Guidage supérieur de bras de lavage	
30	602 578	Screw Schraube Vis M8 x 25	
31	602 305	Spring washer Federring Rondelle B8	
32	602 287	Washer Scheibe Rondelle élastique Ø 8,4	
33	324 594	O-ring O-Ring Joint torique	
34	276 903-29	O-ring O-Ring Joint torique	
35	276 903-26	O-ring O-Ring Joint torique	
36	276 903-15	O-ring O-Ring Joint torique	
37	172 986-22	Gasket Dichtung Joint	
38	898 247-1	Hose Schlauch Tuyau	
39	323 945-21	Hose clamp Schlauchklemme Collier	
40	886 606	Ventilation valve housing Belüftungsventilgehäuse Casier de vanne de ventilation	(only on machines with drain pump) (nur bei Maschinen mit Ablaufpumpe) (seulement pour les machines sans pompe de vidange)



key no. Pos.-Nr. réf.	part no. Teile-Nr. no. pièce	part name Teile-Benennung nom de la pièce	model Modell modèle
41	602 491	Nut Mutter Ecrou	
42	883 162-1	Hose Schlauch Tuyau	
43	898 178-1	Hose Schlauch Tuyau	
44	324 045	Drain hose Ablaufschlauch Tuyau de vidange	
45	883 167-3	Hose Schlauch Tuyau	
46	898 251-1	Hose Schlauch Tuyau	(only on machines with rinse dosage pump) (nur bei Maschinen mit Klarspüldosierpumpe) (seulement pour les machines avec pompe de dosage de rinçage)
	898 251-2	Hose Schlauch Tuyau	(only on machines without rinse dosage pump) (nur bei Maschinen ohne Klarspüldosierpumpe) (seulement pour les machines sans pompe de dosage de rinçage)
47	886 839-1	Spring Feder Ressort	
48	883 243-1	Rinse booster heater Durchlauferhitzer Chaudière	
49	303 340-6	Hose clamp Schlauchschelle Collier de serrage	
50	774 080-1	Hose Schlauch Tuyau	
51	324 637-3	Heating element Heizkörper Thermoplongeur	(see wiring Diagram) (siehe Schaltplan) (voir schéma de câblage)
52	774 808-1	Plug Blindstopfen Bouchon	
53	227 073-29	Wire Drahtbrücke Pont	
54	898 157-1	Support Stütze Support	
55	898 230-2	Support Halter Support	
56	867 014-1	Protection foil Schutzfolie Capot de protection	

key no. Pos.-Nr. réf.	part no. Teile-Nr. no. pièce	part name Teile-Benennung nom de la pièce	model Modell modèle
57	775 531-1	Cap Kappe Capuchon	
58	324 097	Fill piece Füllstück Pièce de remplissage	
	883 281-1	Fill piece kit (cpl. including pos. 25, 26, 58) Füllstück Kit (kpl. inklusive Pos. 25, 26, 58) Kit de pièce de remplissage (cpl. compris pos. 25, 26, 58)	
59	898 248-2	Hose Schlauch Tuyau	
60	883 145-3	Hose Schlauch Tuyau	
61	883 145-6	Hose Schlauch Tuyau	
62	324 510-327	Hose clamp Schlauchklemme Collier	
63	324 093-21	Rinse pump (see wiring Diagram) Spülpumpe (siehe Schaltplan) Pompe de rinçage (voir schéma de câblage)	
63a	226 568-9	Capacitor (see wiring Diagram) Kondensator (siehe Schaltplan) Condensateur (voir schéma de câblage)	
64	324 913-1	Drain pump (see wiring Diagram) Ablaufpumpe (siehe Schaltplan) Pompe de vidange (voir schéma de câblage)	
65	602 502	Nut M6 Mutter Ecrou	
66	898 374-1	Fixing plate Befestigungs Platte Plaque de fixation	
67	883 271-1	Cover cap Abdeckkappe Couvercle	
68	898 179-2	Hose Schlauch Tuyau	
69	165 128-1	Binder Binder Collier	
70	774 512-1	Plug Stopfen Bouchon	
71	165 128-3	Binder Binder Collier	



Fill, drain, booster & wash pump (without softener)

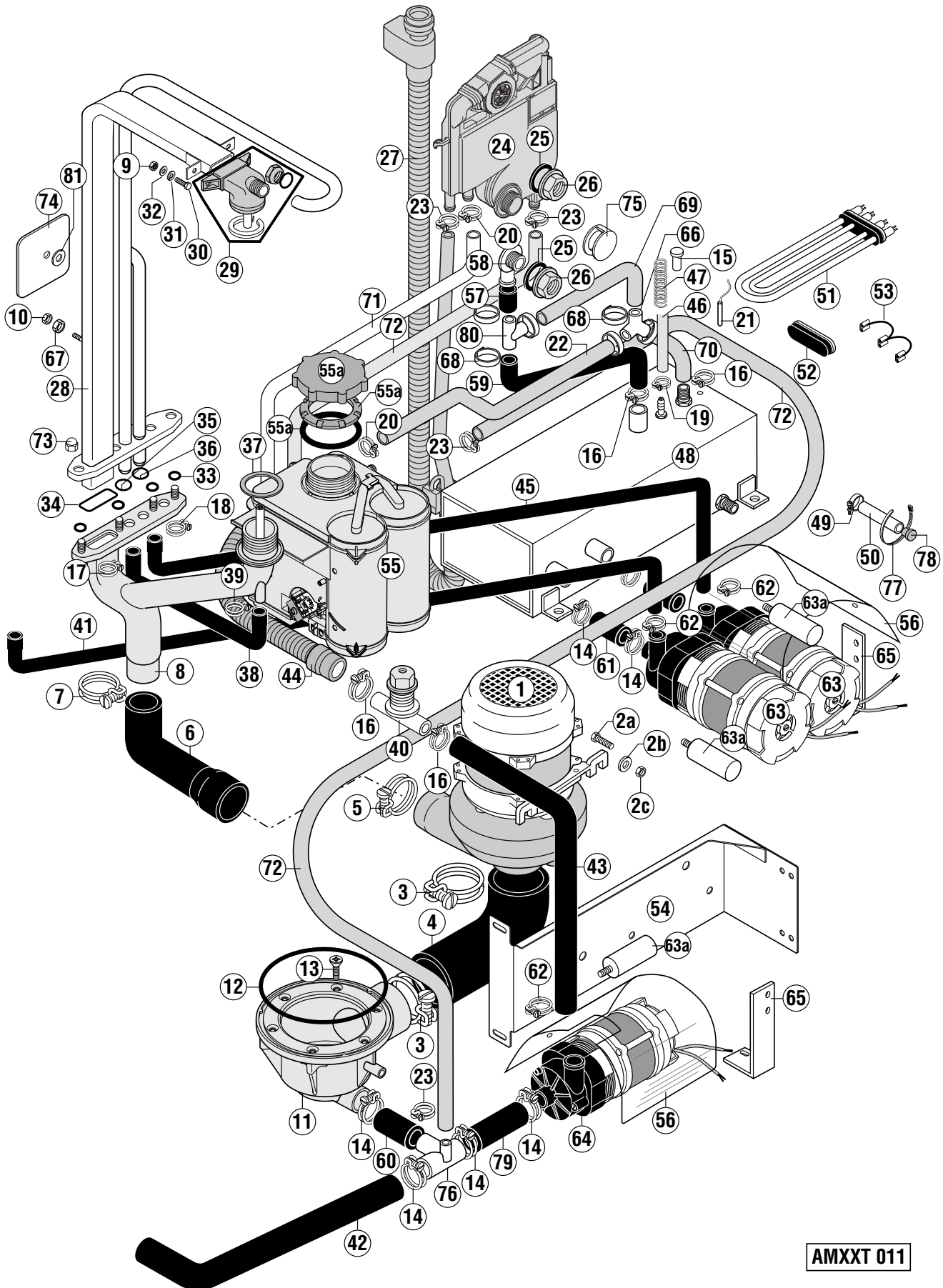
Füllung, Ablauf, Erhitzer & Waschpumpe (ohne Enthärter)

Remplissage, vidange, chaudière & pompe de lavage (sans adoucisseur)

**AMXXT Serie**

**AUXXT Serie**

key no. Pos.-Nr. réf.	part no. Teile-Nr. no. pièce	part name Teile-Benennung nom de la pièce	model Modell modèle
72	883 145-1	Hose Schlauch Tuyau	
73	883 181-2	Tee T-Stück Té	
74	603 362	Washer Scheibe Rondele	



AMXXT 011

key no. Pos.-Nr. réf.	part no. Teile-Nr. no. pièce	part name Teile-Benennung nom de la pièce	model Modell modèle
1	898 108-1	Wash pump Waschpumpe Pompe de lavage	AMXX
	898 108-10	Wash pump kit (including O-ring, impeler and mechanical seal) Waschpumpe Kit (beinhaltet O-Ring, Laufrad und Gleitringdichtung) Kit de pompe de lavage (compris joint torrique, roue et joint tournant)	AMXX
	898 116-1	Wash pump Waschpumpe Pompe de lavage	AUXX
	898 116-10	Wash pump kit (including O-ring, impeler and mechanical seal) Waschpumpe Kit (beinhaltet O-Ring, Laufrad und Gleitringdichtung) Kit de pompe de lavage (compris joint torrique, roue et joint tournant)	AUXX
2a	602 577	Srew Schraube M 8 x 20 Vis	
2b	603 617	Washer Scheibe 8,4 Rondelle	
2c	602 492	Nut Mutter M 8 Ecrou	
3	323 945-76	Hose clamp Schlauschelle Collier	
4	898 176-2	Hose Schlauch Tuyau	AMXX
	898 231-1	Hose Schlauch Tuyau	AUXX
5	323 945-68	Hose clamp Schlauschelle Collier	AMXX
	323 945-76	Hose clamp Schlauschelle Collier	AUXX
6	898 228-1	Hose Schlauch Tuyau	AMXX
	898 176-3	Hose Schlauch Tuyau	AUXX
7	323 945-68	Hose clamp Schlauschelle Collier	AMXX
	323 945-76	Hose clamp Schlauschelle Collier	AUXX

key no. Pos.-Nr. réf.	part no. Teile-Nr. no. pièce	part name Teile-Benennung nom de la pièce	model Modell modèle
8	898 133-1	Lower wash arm guide Untere Wascharmführung Guidage inférieur de bras de lavage	AMXX
	898 133-2	Lower wash arm guide Untere Wascharmführung Guidage inférieur de bras de lavage	AUXX
9	602 492	Nut Mutter Ecrou	
10	603 362	Nut Mutter Ecrou	
11	898 202-1	Drain body Ablaufgehäuse Corps de vidange	
12	276 903-28	O-ring O-Ring Joint torique	
13	600 699	Srew Schraube Vis	
14	323 945-37	Hose clamp Schlauchklemme Collier	
15	886 841-12	Plug Stopfen Bouchon	
16	323 945-29	Hose clamp Schlauchklemme Collier	
17	323 945-21	Hose clamp Schlauchklemme Collier	
18	323 945-25	Hose clamp Schlauchklemme Collier	
19	324 510-68	Hose clamp Schlauchklemme Collier	
20	323 945-15	Hose clamp Schlauchklemme Collier	
21	775 612-1	Temperature Probe Temperaturfühler Sonde de Température	
22	775 559-9	Hose Schlauch Tuyau	
23	323 945-16	Hose clamp Schlauchklemme Collier	

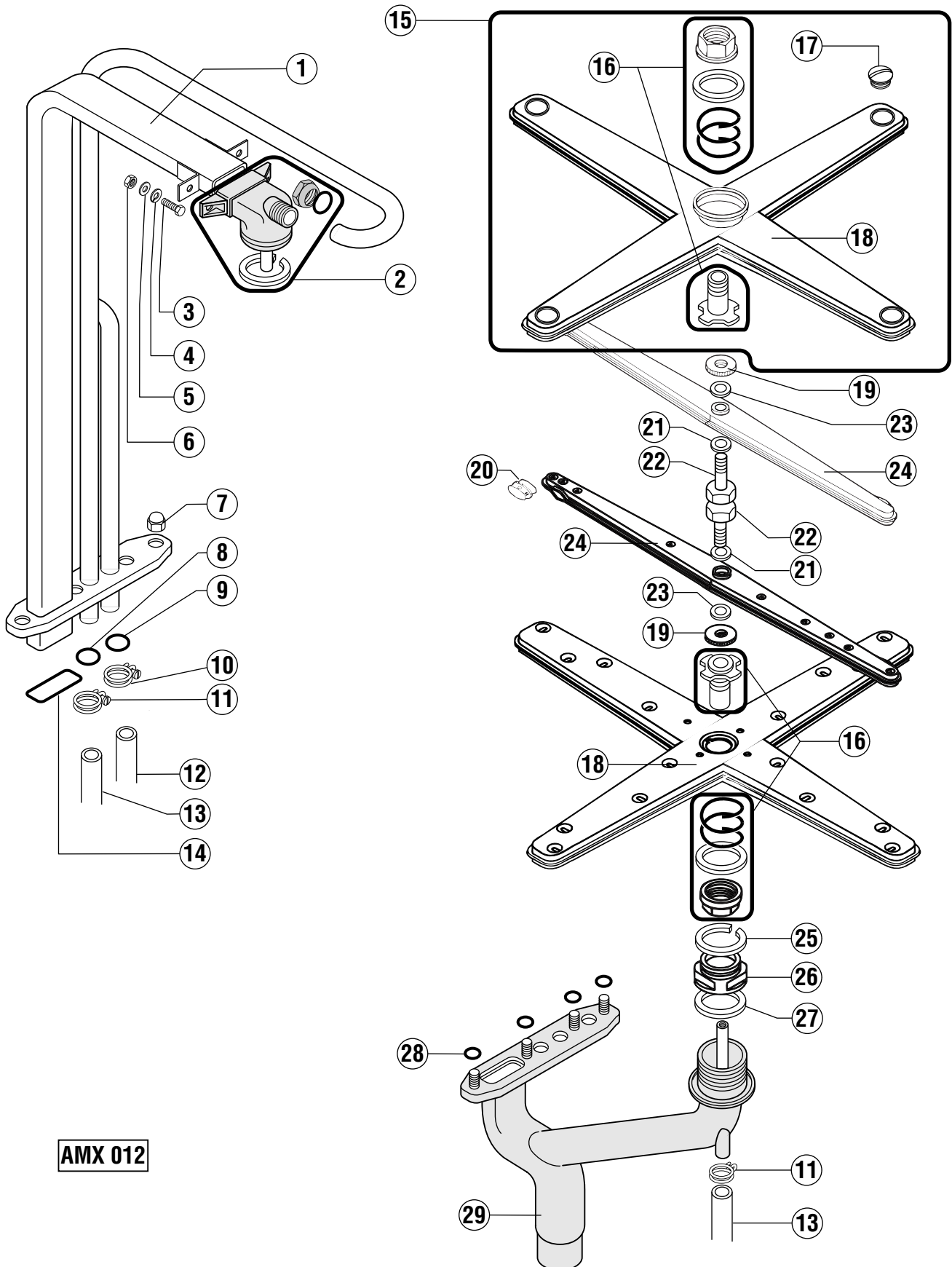
key no. Pos.-Nr. réf.	part no. Teile-Nr. no. pièce	part name Teile-Benennung nom de la pièce	model Modell modèle
24	775 540-1	Air gap Wassereinlauf Brise vide	
25	775 305-1	Gasket Dichtung Joint	
26	324 384	Nut Mutter Ecrou	
27	898 045-1	Aquastop Füllschlauch Aquastop	
28	898 068-1	Manifold Steigleitung Colonne	
29	886 607	Upper wash arm guide Obere Wascharmführung Guidage supérieur de bras de lavage	
30	602 578	Screw Schraube M8 x 25 Vis	
31	602 305	Spring washer Federring B8 Rondelle	
32	602 287	Washer Scheibe Ø 8,4 Rondelle élastique	
33	324 594	O-ring O-Ring Joint torique	
34	276 903-29	O-ring O-Ring Joint torique	
35	276 903-26	O-ring O-Ring Joint torique	
36	276 903-15	O-ring O-Ring Joint torique	
37	172 986-22	Gasket Dichtung Joint	
38	898 247-1	Hose Schlauch Tuyau	
39	323 945-23	Hose clamp Schlauchklemme Collier	
40	886 606	Ventilation valve housing Belüftungsventilgehäuse Casier de vanne de ventilation	(only on machines with drain pump) (nur bei Maschinen mit Ablaufpumpe) (seulement pour les machines sans pompe de vidange)

key no. Pos.-Nr. réf.	part no. Teile-Nr. no. pièce	part name Teile-Benennung nom de la pièce	model Modell modèle
41	898 179-2	Hose Schlauch Tuyau	
42	883 162-1	Hose Schlauch Tuyau	
43	898 178-1	Hose Schlauch Tuyau	
44	324 045	Drain hose Ablaufschlauch Tuyau de vidange	
45	883 167-3	Hose Schlauch Tuyau	
46	898 251-1	Hose Schlauch Tuyau	(only on machines with rinse dosage pump) (nur bei Maschinen mit Klarspüldosierpumpe) (seulement pour les machines avec pompe de dosage de rinçage)
	898 251-2	Hose Schlauch Tuyau	(only on machines without rinse dosage pump) (nur bei Maschinen ohne Klarspüldosierpumpe) (seulement pour les machines sans pompe de dosage de rinçage)
47	886 839-1	Spring Feder Ressort	
48	883 243-1	Rinse booster heater Durchlauferhitzer Chaudière	
49	303 340-6	Hose clamp Schlauchschelle Collier de serrage	
50	774 080-1	Hose Schlauch Tuyau	
51	324 637-1	Heating element Heizkörper Thermoplongeur	(see wiring Diagram) (siehe Schaltplan) (voir schéma de câblage)
52	774 808-1	Plug Blindstopfen Bouchon	
53	227 073-29	Wire Drahtbrücke Pont	
54	898 157-1	Support Stütze Support	
55	775 530-2	Softener Enthärter Adoucisseur	(see wiring Diagram) (siehe Schaltplan) (voir schéma de câblage)
55a	775 530-50	Replacement kit Ersatzteilpaket Ens. de pièce détachées	(cap) (Deckel) (couvercle) <b>all variations</b> <b>alle Variationen</b> <b>toutes les variations</b>



key no. Pos.-Nr. réf.	part no. Teile-Nr. no. pièce	part name Teile-Benennung nom de la pièce	model Modell modèle
56	867 014-1	Protection foil Schutzfolie Capot de protection	
57	898 248-3	Hose Schlauch Tuyau	
58	324 097	Fill piece Füllstück Pièce de remplissage	
	883 281-1	Fill piece kit (cpl. including pos. 25, 26, 58) Füllstück Kit (kpl. inklusive Pos. 25, 26, 58) Kit de pièce de remplissage (cpl. compris pos. 25, 26, 58)	
59	898 248-4	Hose Schlauch Tuyau	
60	883 145-3	Hose Schlauch Tuyau	
61	883 145-6	Hose Schlauch Tuyau	
62	324 510-327	Hose clamp Schlauchklemme Collier	
63	324 093-21	Rinse pump Spülpumpe Pompe de rinçage	
63a	226 568-9	Capacitor Kondensator Condensateur	
64	324 913-1	Drain pump Ablaufpumpe Pompe de vidange	
65	898 230-2	Support Halter Support	
66	174 047-2	Y-piece Y-Stück Y-pièce	
67	602 491	Nut Mutter Ecrou	
68	165 128-3	Binder Binder Collier	
69	775 559-8	Hose Schlauch Tuyau	
70	775 559-10	Hose Schlauch Tuyau	

key no. Pos.-Nr. réf.	part no. Teile-Nr. no. pièce	part name Teile-Benennung nom de la pièce	model Modell modèle
71	775 611-2	Hose Schlauch Tuyau	
72	775 559-5	Hose Schlauch Tuyau	
73	602 502	Nut Mutter Ecrou M6	
74	898 374-1	Fixing plate Befestigungs Platte Plaque de fixation	
75	883 271-1	Cover cap Abdeckkappe Couvercle	
76	883 309-1	Tee T-Stück Té (only with softener) (nur mit Enthärter) (seulement avec adoucisseur)	
77	165 128-1	Binder Binder Collier	
78	774 512-1	Plug Stopfen Bouchon	
79	883 145-1	Hose Schlauch Tuyau	
80	883 282-1	Tee T-Stück Té	
81	603 362	Washer Scheibe Rondele	

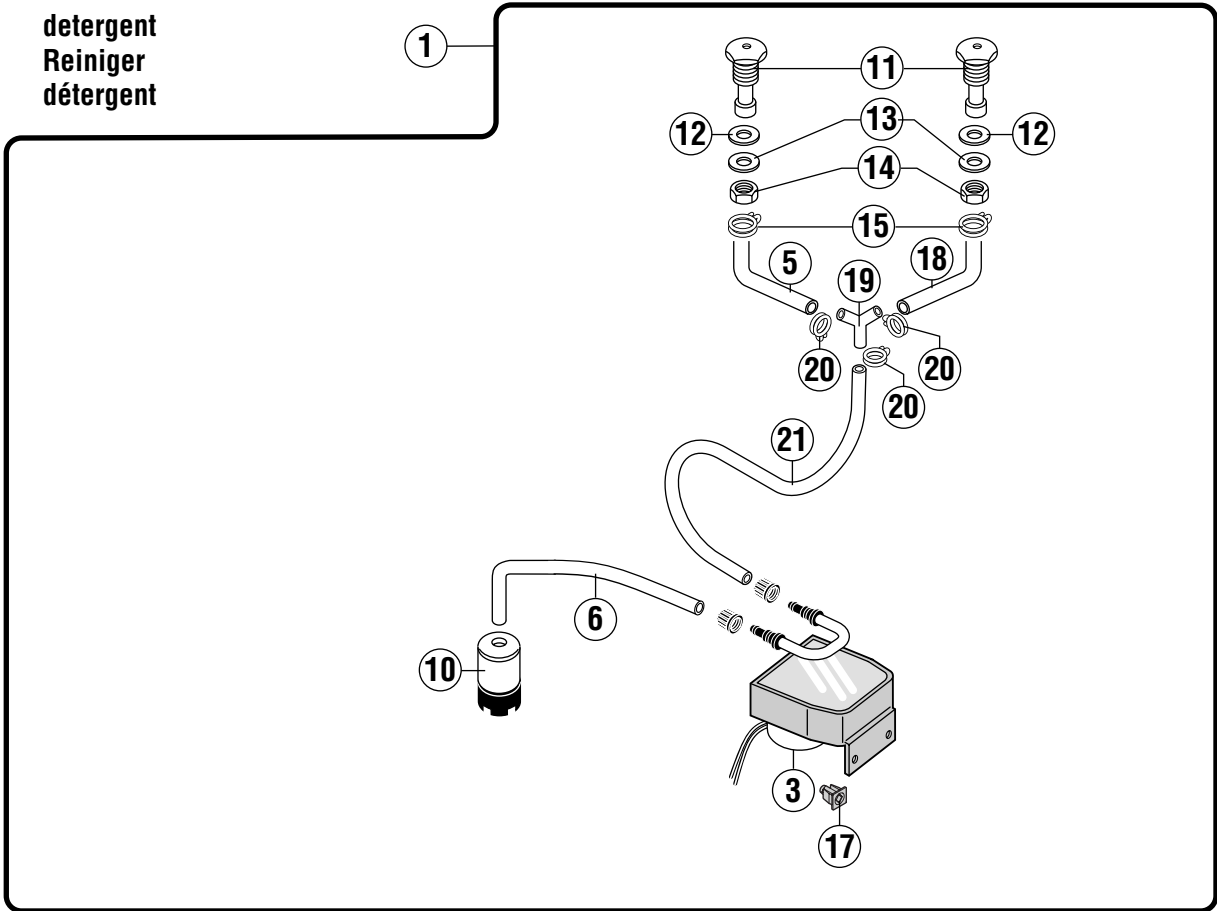


**AMX 012**

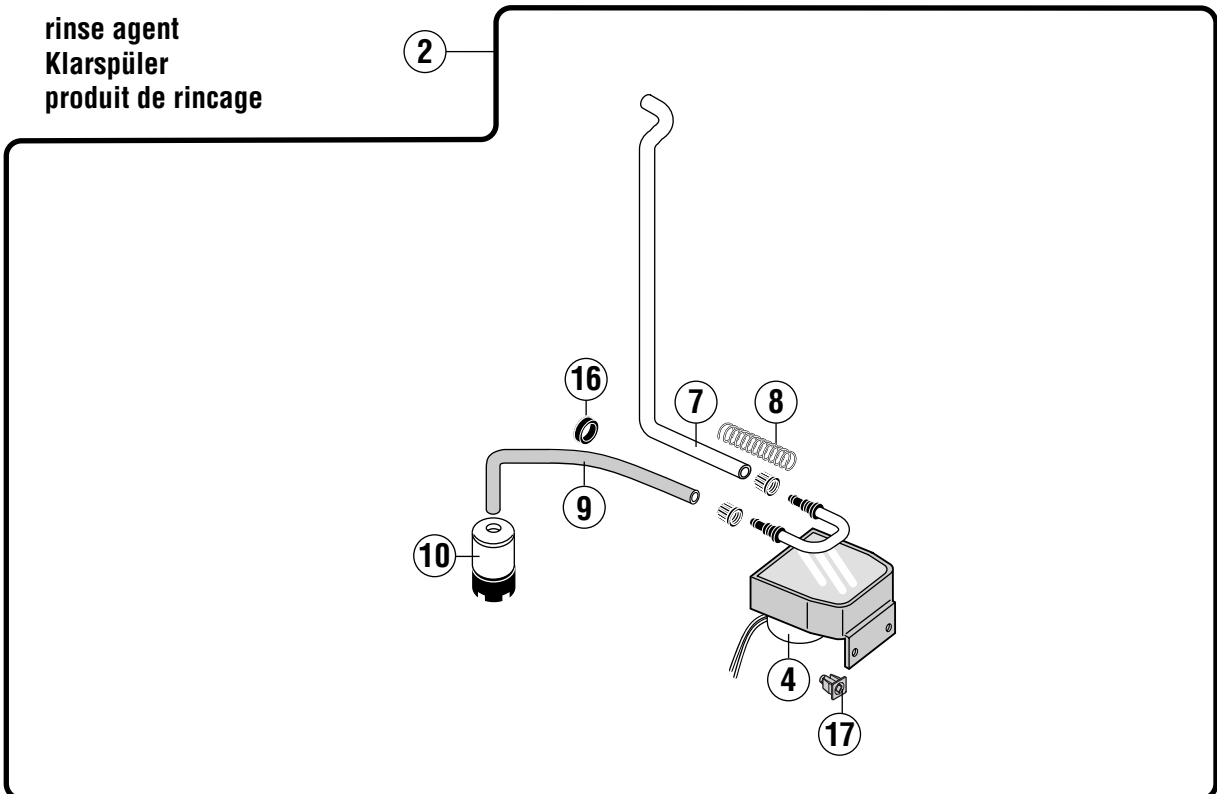
key no. Pos.-Nr. réf.	part no. Teile-Nr. no. pièce	part name Teile-Benennung nom de la pièce		model Modell modèle
1	898 068-1	Manifold Steigleitung Colonne		
2	886 607	Upper wash arm guide Obere Wascharmführung Guidage supérieur de bras de lavage		
3	602 578	Screw Schraube Vis	M8x25 DIN933 M8x25 DIN933 M8x25 DIN933	
4	602 305	Spring lock washer Federring Rondelles grower	B8 DIN127 B8 DIN127 B8 DIN127	
5	602 287	Washer Scheibe Rondelle	ø8,4 DIN125 ø8,4 DIN125 ø8,4 DIN125	
6	602 492	Nut Mutter Ecrou	M8 DIN934 M8 DIN934 M8 DIN934	
7	602 502	Nut Mutter Ecrou	M6 DIN985 M6 DIN985 M6 DIN985	
8	276 903-26	Gasket Dichtung Joint	14 x 3,5mm 14 x 3,5mm 14 x 3,5mm	
9	276 903-15	Gasket Dichtung Joint	3,5 x 18 x 25mm 3,5 x 18 x 25mm 3,5 x 18 x 25mm	
10	323 945-25	Clamp Schlauchklemme Collier de serrage		
11	323 945-21	Clamp Schlauchklemme Collier de serrage		
12	898 179-2	Hose Schlauch Tuyau		
13	898 247-1	Hose Schlauch Tuyau		
14	276 903-29	Gasket Dichtung Joint		
15	324 798-1	Wash arm assy. Wascharm komplett montiert Bras de lavage ens.		
16	734 804-1	Service kit Wascharmnabe Kit Kit de service		
17	886 610	Plug Wascharmstopfen Bouchon	4 piece 4 Stück 4 pièces	

key no. Pos.-Nr. réf.	part no. Teile-Nr. no. pièce	part name Teile-Benennung nom de la pièce	model Modell modèle
18	324 614	Wash arm Wascharm Le bras de lavage	
19	324 036	Milled nut Rändelmutter Ecrou moleté	
20	886 609	Plug Stopfen Bouchon	4 piece 4 Stück 4 pièces
21	774 072-2	Washer Scheibe Rondelle	
22	324 067	Hollow screw (axis) Achse Axe	
23	774 072-1	Washer Scheibe Rondelle	
24	324 052	Rinse arm Spülarm Bras de rinçage	
25	324 751	Glide ring Ring Bague	
26	324 698-1	Coupling nut Trennmutter Ecrou d'embase	
27	172 986-22	Gasket Dichtung Joint	
28	324 594	Gasket Dichtung Joint	
29	898 133-1	Lower wash arm guide Untere Wascharmführung Guidage inférieur de bras de lavage	AMXX
	898 133-2	Lower wash arm guide Untere Wascharmführung Guidage inférieur de bras de lavage	AUXX

detergent  
Reiniger  
détergent



rinse agent  
Klarspüler  
produit de rincage

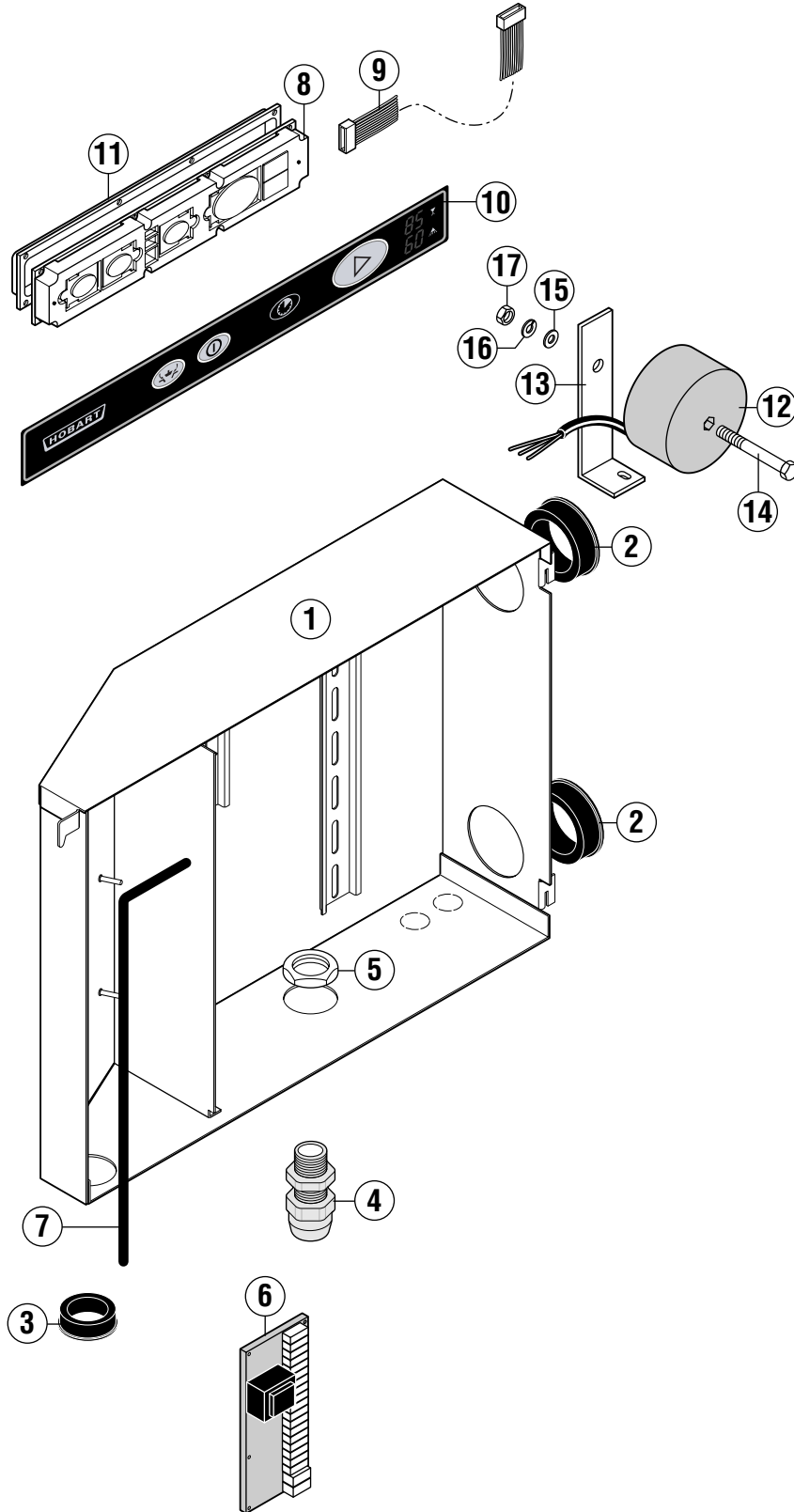


**AMXXT 008**

key no. Pos.-Nr. réf.	part no. Teile-Nr. no. pièce	part name Teile-Benennung nom de la pièce		model Modell modèle
1	ML 71 723-ED	Dispensers complete Dosiergerät komplett Dosseur complet	Service-kit Service-Kit Kit de remplacement	
2	ML 71 563-ED	Dispensers complete Dosiergerät komplett Dosseur complet	Service-kit Service-Kit Kit de remplacement	
3	775 556-2	Dispenser Dosiergerät Dosseurs		see wiring diagramme siehe Schaltplan voir schéma électrique
4	775 556-1	Dispenser Dosiergerät Dosseurs		see wiring diagramme siehe Schaltplan voir schéma électrique
5	898 252-2	Hose Schlauch Tuyau		
6	898 252-3	Hose Schlauch Tuyau		
7	898 251-1	Hose Schlauch Tuyau		
8	886 839-1	Spring Feder Ressort		
9	898 250-2	Hose Schlauch Tuyau		
10	775 239-1	Suction valve Fußventil Soupape		
11	324 249	Injector Einlaßstück Injecteur		
12	774 072-3	Washer Scheibe Rondelle		
13	602 288	Washer Scheibe Rondelle	B10,5 DIN125 B10,5 DIN125 B10,5 DIN125	
14	602 493	Nut Mutter Ecrou	M10 DIN934 M10 DIN934 M10 DIN934	
15	324 510-86	Hose clamp Schlauchklemme Collier		
16	886 756-4	Cable duct Kabeldurchführung Passe fil		
17	775 460-1	Clip nut Einsteckmutter Ecrou de clip		

key no. Pos.-Nr. réf.	part no. Teile-Nr. no. pièce	part name Teile-Benennung nom de la pièce	model Modell modèle
18	898 252-8	Hose Schlauch Tuyau	
19	174 047-3	Y-piece Y-Stück Y-pièce	
20	324 510-68	Hose clamp Schlauchklemme Collier	
21	898 252-5	Hose Schlauch Tuyau	





**AMX 009**

key no. Pos.-Nr. réf.	part no. Teile-Nr. no. pièce	part name Teile-Benennung nom de la pièce	model Modell modèle
1	898 196-1	Control box Schaltkasten Panneau de commande	
2	886 756-1	Cable duct Kabeldurchführung Passe fil	
3	886 756-2	Cable duct Kabeldurchführung Passe fil	
4	695 661-5	Cable gland Kabelverschraubung Passe de câble	
5	695 664-5	Nut Mutter Ecrou	
6	897 502-1	Control unit Steuerung Unité de commande	
	897 503-2	EPROM EPROM EPROM	
7	229 169-4	Gasket Dichtung Joint	
8	897 501-1	Operation unit Bedieneinheit Modul de service	
9	785 446-2	Cable Kabel Câble	
10	897 500-1	Keyboard foil Bedienfolie Plastron de commande	
11	898 363-1	Cover Deckel Couvercle	
12	898 282-1	Transformer Transformator Transformateur	only nur seulement 200 / 50 (60) / 3 230 / 50 (60) / 3
	898 281-1	Transformer Transformator Transformateur	only nur seulement 400 / 50 (60) / 3 440 / 50 (60) / 3
13	898 230-1	Support Halterung Support	only with transformer nur mit Transformator seulement avec transformateur
14	600 600	Screw Schraube Vis	M 10 x 110
15	602 288	Washer Scheibe Rondelle	B 10,5

key no. Pos.-Nr. réf.	part no. Teile-Nr. no. pièce	part name Teile-Benennung nom de la pièce	model Modell modèle
16	602 295	Spring washer Federring Rondelle élastique B 10	
17	602 493	Nut Mutter Ecrou M 10	